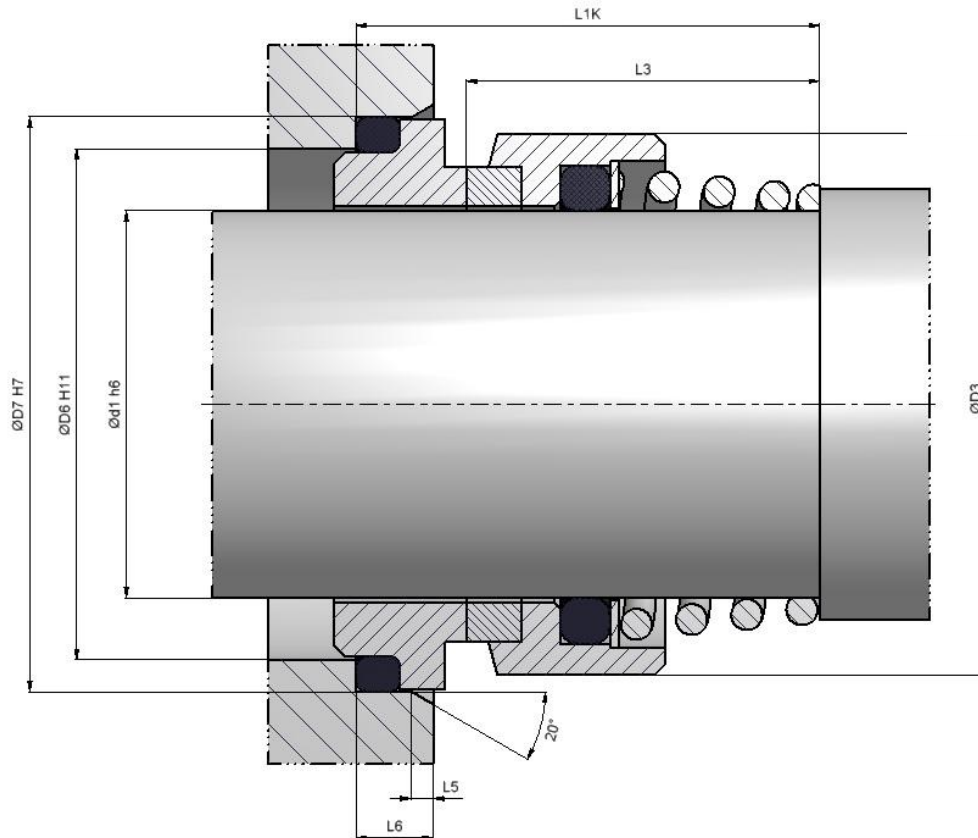
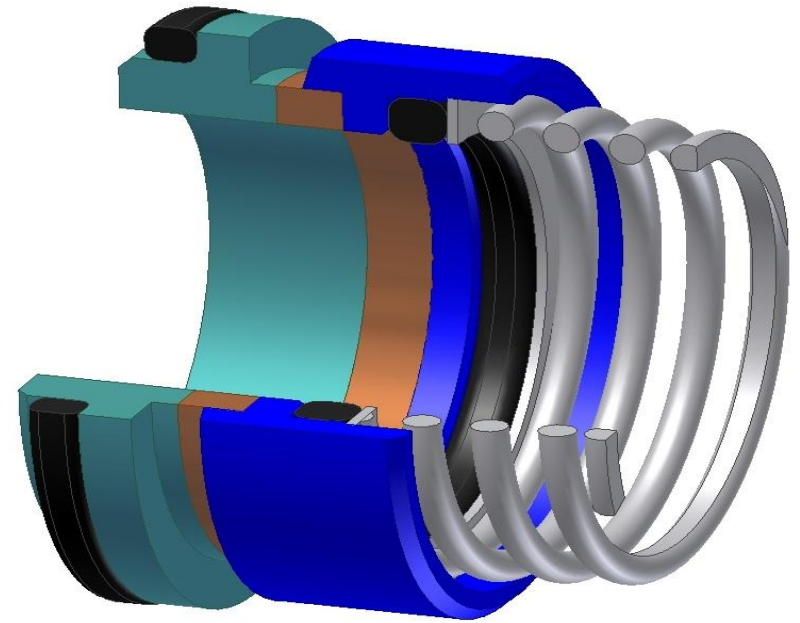




**DIMER**  
YOUR SEALING PARTNER

**DIZ**



## Mechanická ucpávka DIZ

- ➔ jednoduchá mechanická ucpávka
- ➔ neodlehčená
- ➔ směr vinutí pružiny podle smyslu otáčení
- ➔ kuželová centrálně vinutá pružina
- ➔ vnější rozměry dle ČSN EN 12756
- ➔ limitní provozní parametry (podle materiálového provedení)  
 **$p = 1,2 \text{ MPa}$     $t = 180^\circ\text{C}$     $v = 15 \text{ m/s}$**