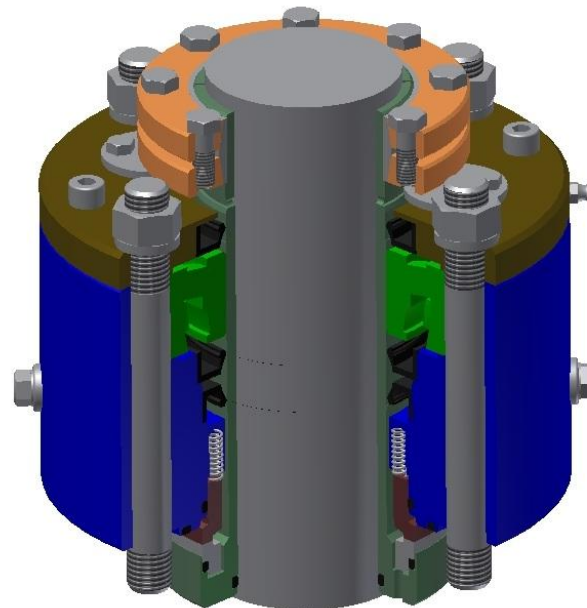




DIMER
YOUR SEALING PARTNER

DISL



Mechanická ucpávka DISL

- ➔ jednoduchá mechanická ucpávka cartridge
- ➔ pružiny jsou umístěny mimo těsněnou kapalinu
- ➔ ve víku ucpávky je vodící ložisko
- ➔ limitní provozní parametry
(podle materiálového provedení)
 $p = 2,5 \text{ MPa}$ $t = 200^\circ\text{C}$ $v = 25 \text{ m/s}$

